

# INSPIRATÍVNE NOVINKY

Informácie od J&R Inspire pre slovenských kachliarov a kominárov.

Číslo vydania 02/2021



 **ortner**  
Von Hafnern - Für Hafner.

## Chutné inšpirácie z pece Ortner

V domácej peci ORTNER upečiete pravú pizzu a ešte omnoho viac ...

Či už ste majiteľom reštaurácie alebo si chcete na záhrade s rodinou vychutnať pravú domácu pizzu alebo chrumkavý chliebik z originálnej pece na pečenie, tak potom pec na drevo HBO od firmy ORTNER je tou správnou voľbou. Pec je jedinečná svojim individuálnym dizajnom, nenáročnou montážou a v neposlednom rade zaručí gastronomický zážitok. Tradičná metóda prípravy či už domáceho chleba, alebo dobre prepečeného mäsa, vás prekvapí prírodnou jemnou arómou

po dyme. V ponuke je 5 modelov rozličných veľkostí, ktoré je možné obstarávať podľa predstáv, aby pec zapadla do celkového charakteru miesta, kde bude stáť. Okrem iného pec na pečenie pozostáva z kvalitných materiálov s dlhou životnosťou a technológií, ktoré zaručujú bezpečnú prevádzku. Viac o HBO domácej peci na pečenie a chutných receptoch pripravených v nej sa dočítate na strane: 6.

# DOBRÉ SPRAVÍME EŠTE LEPŠÍM

Krbové vložky BRUNNER prechádzajú po mnoho rokov vývojom a sú precízne navrhnuté v každom detaile. Firma BRUNNER si neustále kladie otázky a prijíma nové výzvy, pretože je veľa toho, čo sa dá urobiť ešte lepšie...

Namiesto evolúcie revolúcia? Firma BRUNNER prehodnotila celú konštrukciu svojich krbových vložiek. Technici si položili základnú otázku: „Čo všetko je možné urobiť inak, ako je v pôvodnej sérii krbových vložiek?“

Výsledkom tohto výskumu je nová konštrukcia krbovej vložky s mnohými novými detailami. Tým najväčším zámerom bolo zlepšiť technológiu spaľovania. Preto táto nová séria bola pomenovaná „GREEN“=ZELENÁ.

green

Všetky osvedčené detaily, ako napríklad systém „klick-klack“ a posuvný mechanizmus „easy-lift“, zostávajú. Všetko ostatné je nové.

Taktiež sa zmení označenie krbových vložiek. Číslo (42-66) bude označovať formát presklenia dvierok v cm, nie montážny rám krbovej vložky.

„Zelená“ séria sa začne vyrábať v novembri 2021. Spočiatku vo formáte 42-66 v rovnej, tunelovej a rohovej verzii s otváracími a horevysuvom. Všetky ďalšie formáty budú pribúdať postupne.

**V tejto prechodovej fáze zostanú zachované krbové vložky z predchádzajúcej série!**



BRUNNER®

**Tu je niekoľko plusov, s ktorými modelová rada GREEN prichádza:**

- + **VÝSTELKA OHNISKA.** Na výber budú dva varianty: prírodná šamotová alebo moderná čierna liatinová výstelka.
- + **RÔZNE TYPY KUPÔL** pre akumuláciu aj teplovzdušnú prevádzku.
- + **RÔZNE TVARY RÁMOV.**
- + **ŠTÍHLY A ELEGANTNÝ NOVÝ PROFIL DVIEROK.**
- + **VÝRAZNE ZNÍŽENÉ EMISNÉ HODNOTY.**
- + **JEDNOTNÁ STAVEBNÁ HĽBKA 60 cm.**
- + **EŠTE ČISTEJŠIE HORENIE.**
- + **JEDNODUCHŠIA SERVISOVATEĽNOSŤ.**
- + **JEDNODUCHŠIE PRIPOJENIE PRÍVODU VZDUCHU NA HORENIE.**





## Vyskúšajte novú omietku BRULA Brillantputz a overte si jej vynikajúce vlastnosti!

- zrnitosť 1 mm
- žiarivo biela farba
- odolná
- biela farba vďaka bielemu mramorovému zrnú a bielemu spojivu (nie je farbená)
- farebne stála
- rýchly čas tuhnutia - cca 60 minút
- hraničná teplota použitia 300 °C
- Ako podkladová vrstva pod omietku Brula Brillantputz je vhodná napr. BRULA Haftmörtel FF-Rapid.

## Rohové akumulčné ohnisko BRULA Typ D plus

Nemecká firma BRULA zaradila do svojej ponuky novinku v podobe akumulčného rohového ohniska Typ D plus. Toto akumulčné rohové ohnisko je dodávané s dvierkami GT-Air 90° v pravom i ľavom prevedení s ovládaním na horenie, vrátane podstavca FR-D.

Ohnisko je dodávané so setom výstupu z ohniska, sponami, keramickými perami pre perodážkové spoje a s BRULA šamotovou maltou, spolu s prirezanými tvarovkami ku dvierkam. Prívod vzduchu D=180 mm (s redukciou na 150 mm). Ohnisko je dodávané bez rámov. Rámy je potrebné objednať podľa želania.

Rozmer základného rámu: V 460 mm x Š 755 mm x H 345 mm  
K dispozícii sú aj s nasúvacie rámy s hĺbkou 5 cm alebo 8 cm.

**Výhodou BRULA ohnísk je, že ku každému ohnisku je možné doobjednať modulový systém z akumulčných tvaroviek BRULA, ktorý je dimenzovaný priamo pre daný typ ohniska.** K ohnisku Typ D plus je dodávaný set s hmotnosťou 290 kg. Set tvoria: akumulčné šamotové tvarovky, liatinové spojovacie prvky, stavebná malta, čistiace otvory voliteľné vpravo, vľavo alebo spredu.



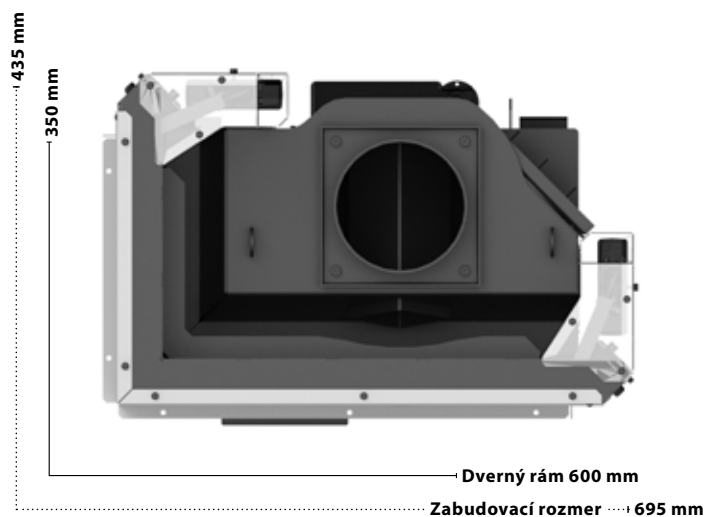


## Hoxter línia S

### štíhle modely, bohaté presklenie

Krbové vložky novej „štíhlej“ produktovej rady S sa vyznačujú kompaktnými rozmermi a predovšetkým malou zabudovacou hĺbkou.

Pre maximálny pôžitok z pohľadu na oheň boli zredukované technologické medzery medzi dvierkami a rámom, a to pri súčasnom zachovaní veľkorysého rozmeru presklenia. Odely série S sú vhodné predovšetkým pre menšie priestory a nízkoenergetické domy. Vďaka kompaktným rozmerom tak ponúkajú pri plánovaní a realizácii i krbu úplne nové možnosti. Dominantná sklenená plocha dvierok v kombinácii s minimálnymi viditeľnou konštrukciou klienta nadchne.



## Akumulačné prstence s malým priemerom



Ø 345 mm

Špeciálne pre modely rady S sme vyvinuli kompatibilné akumulčné prstence s malým priemerom. Materiál, z ktorého sú prstence vyrobené, je vypaľovaný pri teplotách nad 1 100 ° C. Tým je zaručená ich odolnosť, hutnosť a materiálová stálosť. Akumulačná masa prstencov sa vyznačuje vysokou schopnosťou prijímať tepelnú energiu zo spalín a následne ju rovnomerne a postupne sálaním vracia do miestnosti. Prstence sa skladajú z dvoch častí, ktoré sa na seba jednoducho skladajú. Každý segment vonkajšieho kruhového plášťa i vnútorného dielu je zabezpečený tesnením. Špirálovitý prierez, ktorý vznikne naskladaním vnútorných dielov na seba, vytvorí optimálny tvar pre rýchlu akumuláciu tepla bez toho, aby bol negatívne ovplyvnený ťah komína a celková stavba. Set akumulčných prstencov sa skladá z liatinového adaptéra, 5 prstencov a liatinovej kupoly s čistiacim otvorom.

Celková hmotnosť setu je 112 kg.



HAKA 60/50S(h)

A+

Výkon s priamym napojením na komín 5–12 kW

Dávka paliva pre akumulčnú prevádzku 3,5 kg

Rozdelenie úžitkového tepla



HAKA 80/50S(h)

A+

Výkon s priamym napojením na komín 6–14 kW

Dávka paliva pre akumulčnú prevádzku 4 kg

Rozdelenie úžitkového tepla



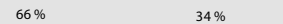
HAKA 60/50ST(h)

A

Výkon s priamym napojením na komín 5–12 kW

Dávka paliva pre akumulčnú prevádzku 3,5 kg

Rozdelenie úžitkového tepla



ECKA 60/35/50S(h)

A+

Výkon s priamym napojením na komín 5–12 kW

Dávka paliva pre akumulčnú prevádzku 3,5 kg

Rozdelenie úžitkového tepla



ECKA 80/35/50Sh

A

Výkon s priamym napojením na komín 6–14 kW

Dávka paliva pre akumulčnú prevádzku 4 kg

Rozdelenie úžitkového tepla



UKA 35/60/35/50Sh

A+

Výkon s priamym napojením na komín 5–12 kW

Dávka paliva pre akumulčnú prevádzku 3,5 kg

Rozdelenie úžitkového tepla



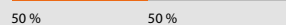
UKA 35/80/35/50Sh

A

Výkon s priamym napojením na komín 6–14 kW

Dávka paliva pre akumulčnú prevádzku 4 kg

Rozdelenie úžitkového tepla



Technické dáta a výkresy nájdete na našej stránke [www.hoxter.sk](http://www.hoxter.sk)

■ Krbová vložka (+ pripojená akumulčná masa)

■ Pohľadové sklo (dvojité presklenie)



# Domáca pec na pečenie od ORTNERA

Jedlá z Ortner pece na pečenie presvedčia svojou jedinečnou chuťou. Pečené tradičné, klasické jedlá všetkého druhu zostávajú nielen šťavnaté, ale získajú aj chrumkavú kôrku.

Pri výbere pece na pečenie je dôležité zohľadniť veľkosť, hmotnosť a miesto umiestnenia pece na pečenie. Pec je vhodná do exteriéru i do interiéru. Ohnisko by sa malo postaviť tak, aby spodná hrana otvoru pece na pečenie bola vo výške medzi 90 a 110 cm. Podľa želaného tvaru pece na pečenie je potrebné zvoliť vhodný stavebný materiál, prispôbiť základ, tvar podstavca ako aj strechu nad pecou.

## Konštrukcia a materiály

Na rozdiel od elektrických pecí alebo klasických šamotových, pec od Ortnera pozostáva zo žiaruvzdorného betónu, ktorý zaručí efektívne ukladanie tepla. Tepló z ohňa zostane po niekoľko hodín rovnomerne naakumulované v celom priestore ohniska.



## Geometria spaľovacej komory

Špeciálna geometria spaľovacej komory zaisťuje rovnomerné rozloženie tepla. Počas horenie dreva sa vzduch v ohnisku najskôr zohreje, a potom v jeho vnútri rovnomerne cirkuluje. Tepló je súčasne absorbované stenami komory akumuláčnym materiálom. Potom je rovnomerne opäť vyžarované dovnútra. Dôležitú úlohu zohráva aj keramická základná doska. Táto musí udržiavať tepló čo najdlhšie. Je to preto, lebo má priamy kontakt s pripravovanými pokrmami. Ak sa základná doska ochladí príliš rýchlo, môže to mať negatívny vplyv na proces pečenia.

## Potešenie pre kuchára, dokonca aj pre profíka

Dovoľte, aby sa varenie stalo opäť zážitkom! Napríklad upiecť v peci na pečenie chrumkavý, chutný a zdravý chlieb. Ciabatta, biely chlieb všetkých druhov alebo tradičný celozrnný chlieb



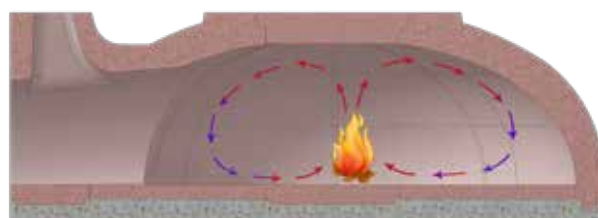
HBO pece na pečenie sa dodávajú v piatich modeloch. Sú vhodné pre súkromné a komerčné použitie.



a pečivo získavajú nezameniteľnú chuť. Vychutnajte si nielen tradičné pečenie chleba, ale aj sezónne pochutiny, domáce dobrotky, klasické národné jedlá, stredomorskú kuchyňu ako aj gurmánske špeciality.

Okrem iného si k peci môžete dokúpiť kompletne príslušenstvo, ako sú: kefy, lopatky, teplómer, nerezové dverka, adaptéry, ohrablo na pahrebu alebo komínovú striešku.

**Všetky modely a doplnky nájdete v našom INSPIRE PRODUKTOVOM KATALÓGU na str. 300-301.**





## Pečené bravčové

(pre 4 osoby)

### Prísady:

1 čerstvá vetvička rozmarínu  
2 nelúpané strúčiky cesnaku  
2 mrkvy  
celá rasca  
1,5 kg bravčového mäsa na pečenie s kožou, voľné kosti  
majoránka  
200 g zeleru  
350 ml kuracieho vývaru  
olej  
soľ  
korenie  
alobal



### Príprava:

Kožu na mäse narežeme na štvorčeky. Mäso osolíme, okoreníme a posypeme rascou. Na pekáči najskôr na oleji osmažte narezanú tukovú stranu, koža by mala nadobudnúť peknú zlatohnedú farbu. Potom mäso otočte a na miernom ohni osmažte zvyšné strany. Opečené mäso vyberte z pekáča a na výpeku opečte kosti. Zeleninu olúpte, nakrájajte na veľké kúsky a pridajte do kostí. Pečené bravčové mäso položte na „výstelku“ zo zeleniny a kostí tak, aby koža smerovala nahor. Podlejte vývarom, pekáč prikryte alobalom a vložte do pece na drevo asi po 1 hodine po jej vykúrení. Celá doba pečenia je približne 2 hodiny. Alobal odstráňte 30 minút pred koncom času pečenia, pridajte k zelenine cesnak, rozmarín a majorán. Pekáč opäť vložte do pece a ďalej pečte, kým sa na mäse nevytvorí pekná kôrka.

## Jahňacia pochúťka POT-AU-FEU

Recept: Günter Eberl

(pre cca 8 osôb)

### Prísady:

1 očistené jahňacie rameno (bez tuku!)	bobkový list
600 g zemiakov so šupkou	klinčeky
2 mrkvy	celé korenie
niekoľko prútikov zeleru	soľ
malý kúsok zázvoru	mleté korenie
1 malá hlava kapusty	tymian
10 olúpaných cesnakov	



### Príprava:

Pre prípravu nakrájajte mäso nie na veľké kusy. Aj zeleninu nechajte vo väčších kusoch, pretože jej čas dusenia je kratší (zelenina je prevarená, mäso je ešte tvrdé). Všetky prísady vložte spolu so zemiakmi a bylinkami do ťažkého liatinového hrnca. Ak máte k dispozícii hovädzí vývar, podlejte mäso s 0,5 litrom vývaru, inak môžete i použiť vodu alebo víno (najlepšie červené), a okoreňte. Hrnec zakryte pokrievkou a vsuňte do pece na pečenie. Pec musí byť vyhriata. Pripravujte cca 2 hodiny! Teplota v peci by mala byť okolo 220 °C.

Hrnec pri stolovaní položte celý na jedálenský stôl. Najskôr sa servíruje riedka polievka s čerstvo upečeným chlebom a trochou chrenu. Kombinácia rôznych prísad a chleba dáva tomu jedinečnú chuť. Potom si človek môže vychutnať mäso, zeleninu s omáčkou Vinaigrette, ktorá pozostáva z veľa nasekaných bylín (petržlen, kôpor, bazalka), olivového oleja a trochu octu. Ako alternatíva sa môže k tomu jesť ostrejšia dijonska horčica.



# Chutné inšpirácie z pece Ortner



## Sedliacky chlieb

(cca 5 kg)

### Prísady:

0,5 litra cmaru  
 0,5 litra teplej vody  
 40 g ľanových semiačok  
 40 g tekvicových jadierok  
 1 kocka droždia  
 4 čajová lyžička soli  
 4 lyžička chlebovej zmesi korenia  
 600 g múky (ražná múka)  
 600 g múky (pšeničná múka)  
 40 g sezamu  
 40 g slnečnicových jadierok



### Príprava:

Droždie rozpustíte vo vode. Všetky prísady premiešate spolu, kým nevznikne vláčne cesto. Toto cesto potom intenzívne cca 10 min. miešate a následne nechajte postáť na 20 min. Potom ešte raz premiešate a vyformujete. Zakryté nechajte postáť ďalšie hodinu. Ak chcete, aby boli semiačka aj na povrchu, potrite povrch cmarom a posypte semiačkami.

Pec na pečenie zohrejte na 180 až 200°C. Na lopatku položte chlieb posypaný múkou a dlaňou ruky potrite povrch chleba teplou vodou. Následne vložte chlieb do pece. Chlieb bude hotový za cca jednu hodinu (1 kg chleba), je to závislé od veľkosti bochníka a teploty pece.

## Mliečna štrúdľa

(pre cca 8 osôb)

### Prísady:

00 g tvarohu 10%  
 40 g múky  
 100 g masla  
 100 g křišťáľového cukru  
 1/4 l kyslej smotany  
 4 žĺtka  
 1 polievková lyžička vanilkového cukru

### Vtáčie mlieko:

3 vajička, 1/4 l mlieka, 20 dag práškoveho cukru,  
 1 čajová lyžička vlnilkového cukru



### Príprava:

Maslo a žĺtka vymiešajte do penista. Pridajte tvaroh a kyslú smotanu, premiešajte do jemna. Bielok, křišťáľový a vanilkový cukor vyšľahajte do snehu a zamiešajte do masla a nakoniec primiešajte múku. Položte plátky lístkového cesta a potrite tekutým maslom. Tvarohovú zmes natrite na prvú tretinu cesta a štrúdľu zrolujte. Štrúdľu položte na plech natretý maslom a ešte raz potrite maslom. Cca 15 minút zapečte pri teplote cca 150°C a následne zakryte hliníkovou fóliou.

Pre vtáčie mlieko zmiešajte všetky prísady. Nalejte vtáčie mlieko na štrúdľu a zapečte ešte ďalších približne 20 – 30 minút. Hliníkovú fóliu môžete odobrať asi 15 minút pred ukončením pečenia. Štrúdľu servírujte s vanilkovou omáčkou.





# INSPIRE súčasťou VALNÉHO ZHROMAŽDENIA KOMORY KOMINÁROV SLOVENSKA

V piatok, 4. júna 2021 sme sa na pár hodín stali súčasťou Valného zhromaždenia KKS, kde si viete predstaviť, že sa to „šťastím“ len tak hemžilo. Kominári Slovenska sa opäť stretli v hojnom počte na svojom každoročnom zasadnutí v Nitre, a ani protipandemické opatrenia nemohli zabrániť príjemnej atmosfére a radosným stretnutiam po dlhšom čase.

## Pozdrav kominárom a vedeniu KKS.

Dostali sme príležitosť na tomto zasadnutí hromadne pozdraviť všetkých – krásne a v mundúroch odetých kominárov a v krátkosti odprezentovať naše nové firemné, ako aj skladové priestory. Za našu firmu prítomných pánov oboznámil s našou stále najmladšou značkou, ktorú sme prijali do svojho portfólia – RESS Jozef Karlík.

A práve s výrobkami tejto značky sme obsadili veľkú časť výstavného priestoru na KKS. Chceli sme ukázať a dať kominárom možnosť osobne sa stretnúť so skvelými produktami tejto značky, z ktorých sme my u nás v INSPIRE nadšení.

To isté sa potvrdilo aj medzi týmito krásne odetými páňmi a ich záujem nás veľmi potešil. **Ak ste sa s produktmi RESS ešte nestretli, oslovte vášho INSPIRE predajcu, aby vám ich predstavil.** Či už potrebujete pomôcku pre čistenie komína, alebo kvalitné oblečenie určené práve na rôzne podmienky kominára, alebo chcete niekoho potešiť suvenírom od kominára pre šťastie, nájdete to práve v našej ponuke, ktorá stojí za vašu pozornosť.

Získajte produkty RESS výmenou za vaše body!

Dostať sa k produktom značky RESS sa môžete aj výmenou za vami získané body u nás! Je to jednoduché! Za každých 1000€/bez DPH/ nákupu získate 100 bodov. Váš aktuálny stav bodov nájdete na vašich faktúrach. Pri uplatnení bodov platí nasledovný prepočet: 100 bodov = 10 € s DPH (1000 bodov = 100 € s DPH). Viac o Vernostnom systéme Inspire sa dočítate na str. 22.





# Prečo sú potrebné a ako fungujú tlmiče hluku Jeremias

## ČO JE TO ZVUK?

Zvuk je každé pozdĺžne mechanické vlnenie v látkovom prostredí, ktoré je schopné vyvolať v ľudskom uchu sluchový vnem. Frekvencia tohto vlnenia leží približne v rozsahu 16 Hz až 20 000 Hz (záleží na individuálnych danostiach človeka), mimo týchto hraníc človek zvuk nevníma. V širšom zmysle je možné považovať za zvuk aj vlnenie mimo tohto rozsahu, teda infrazvuk a ultrazvuk.

Zvuk vzniká kmitaním hmoty, ktorá toto kmitanie odovzdáva hmotným časticiam v prostredí, ktoré ho obklopujú, napr. vzduch, voda, kov atď. Vo vzduchu nastáva zhustovanie a zriedovanie častíc, ktoré postupujú ako zvuková vlna rýchlosťou, ktorú označujeme rýchlosťou zvuku. Počet týchto zhustení a zriedení za sekundu sa nazýva frekvencia (staršie označenie kmitočet).

Každý zvuk rušiaci alebo zatažujúci komfort človeka sa nazýva hluk. Vydávanie hluku sa nazýva emisia hluku zo zdroja hluku. Pôsobenie hluku na určité miesto sa naopak nazýva imisia hluku.

## PREČO SÚ KOMÍNY „HLUČNÉ“?

Pri prevádzke spaľovacích zariadení vzniká hluk šírený vzduchom a pevnými telesami. Hluk z prevádzky ohnísk je prostredníctvom komínových rúr šírený von a môže sa vnímať ako veľmi rušivý. To môže viesť k hlukovej záťaži vo vnútri budovy, ako aj v susedstve (kvôli hluku z odvádzaných plynov na ústi komína). Hluk vzniká prevažne pri procese spaľovania a je prenášaný vyžarovaním z horáka, kotla a dymovodu. Zvuky tvoriace sa pri spaľovaní sa pritom môžu zosilniť rezonanciou v spaľovacom priestore, vykurovacom kotle alebo zariadení na odvádzanie spalín.



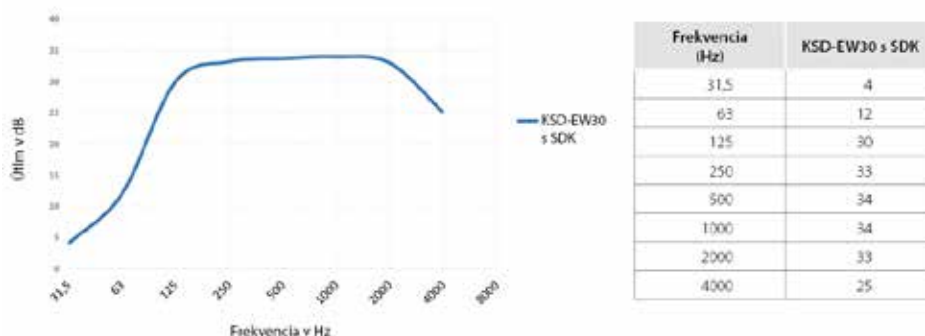
## TLMENIE HLUKU ŠÍRIACEHO SA Z KOMÍNA

Tento hlukový diskomfort sa dá znížiť inštaláciou tmičov hluku, ktoré nežiadúce zvukové efekty pohlcujú. V závislosti od zdroja tepla (kotla), frekvencie hluku a konštrukčných podmienok sa môžu použiť rôzne typy tmičov. Najčastejšie sa používajú pasívne tmiče hluku – absorpčný a kombinovaný tmič hluku.

### Použitie tmičov hluku:

- kotly, teplárne a elektrárne
- plynové turbíny
- ventilátory
- kotelne na biomasu
- záložné napájacie agregáty

Obr.: Vzorové hodnoty tmenia hluku v dB



## 1. ABSORPČNÝ TLMIČ HLUKU

Absorpčné tmiče hluku rady ASD sú vyrobené z hrubého valcového krytu v robustnom vyhotovení a sú účinné hlavne v strednom a vysokom frekvenčnom pásme od 250 Hz. Výplň je z hydrofóbnej, nehorľavej minerálnej vlny. Tá je kvôli ochrane pred vynášaním vlákien pri prúdení spalín chránená dierovaným plechom a dodatočnou krycou netkanou tkaninou. Všetky tmiče hluku majú zabudovaný odvod kondenzátu. Podľa požiadavky možno do tmiča umiestniť tmiace jadro, ktoré zvyšuje tmiace účinky.

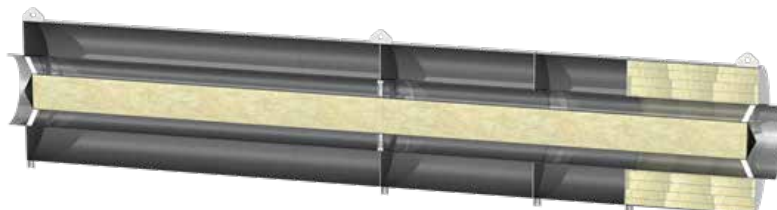
Zvukové vlny prenikajú dierovaným plechom do porézneho minerálneho absorbéra. Na základe trenia o voľné minerálne vlákna sa zo zvukových vln odoberá energia a tým sa tlmí hluk. Pre širokopásmový účinok tmenia a pre zamedzenie prežarovania tmiča hluku sa v prípade potreby používa tmiace jadro.



## 2. KOMBINOVANÝ TLMIČ HLUKU

Kombinované tmiče hluku sú zložené z radu tmiacich prvkov, ktoré zaručujú širokopásmové tmenie zvukov. Ako základ sa za seba zapája niekoľko rezonančných a absorpčných komôr. Valcové teleso z ušľachtilej ocele je vyrobené v robustnom vyhotovení a všetky komory sú zvarené tak, aby boli utesnené. Obzvlášť hrubostenné čelné kotúče zaisťujú dostatočnú odolnosť proti zvukovým vlnám a vysokú pevnosť telesa. Absorpčná komora je naplnená hydrofóbnou, nehorľavou minerálnou vlnou. Tá je kvôli ochrane pred vynášaním vlákien pri prúdení odpadového vzduchu chránená dierovaným plechom a dodatočnou krycou netkanou tkaninou. Podľa požiadavky možno tmič hluku vybaviť valcovým tmiacim jadrom.

Nízko-frekvenčné zvukové vlny sa odrážajú v rezonančných komorách a tým sa veľmi efektívne tlmí hluk v dymovode. Aby tmič hluku účinkoval aj v širokých pásmach, sú rezonančné komory fungujúce v úzkom pásme doplnené absorbérom, ktorý je zapojený za nimi. Použitie tmiaceho jadra zvyšuje tmiaci účinok. Kombinovaný tmič hluku je obzvlášť účinný pri hluku s nízkymi frekvenciami.



Firma J&R Inspire spol. s r.o. má bohaté skúsenosti aj v oblasti realizácie projektov komínového systému s tmičmi hluku v priemyselných budovách. Komínové systémy značky JEREMIAS majú dlhoročnú tradíciu na medzinárodnom trhu, ktorá vás určite nesklame. Ak by ste mali akékoľvek otázky, neváhajte nás kontaktovať prostredníctvom emailu: [projekty@inspire.sk](mailto:projekty@inspire.sk) alebo telefonicky 0918 868 800.

# Čistý purizmus

## Prémiové krbové vložky Spartherm pre originálny dizajn krbu a interiéru.

Úlohou krbu je v prvom rade šíriť teplo a pohodu. Samozrejme bezpečnosť, jedinečný dizajn a jednoduchá manipulácia sú ďalšími kľúčovými faktormi pri výbere krbu.

Kompaktné rohové modely krbových vložiek PREMIUM od nemeckého výrobcu Spartherm ponúkajú úsporu priestoru, pohodlné ovládanie prívodu vzduchu cez smartfón a množstvo iných výhod, ktoré uspokojia aj najnáročnejšieho užívateľa krbu. Okrem toho, že Spartherm pracuje na všetkých týchto požiadavkách, myslí pritom na detaily ako sú: originálny dizajn so zapusteným rámom dvierok, ktorý nebráni vo výhľade na krásne horiace oheň vo vnútri krbovej vložky a samozrejme vyspelú technológiu a istotu pri užívaní krbovej vložky.

Modelová rada krbových vložiek Premium je tvorená niekoľkými typmi. Sú k dispozícii krbové vložky s rovným presklením, rohovým, obojstranným a trojstranným presklením. Krbové vložky Premium pôsobia celistvým, kompaktným dojmom a disponujú malou hĺbkou zabudovania. Vďaka tomu je krb možné umiestniť oveľa ľahšie do priestoru. Sú ideálne do interiérov s vysokým nárokom na úsporu priestoru. Vďaka rohovému preskleniu sú vhodné aj pre realizáciu krbov do priestoru, kde môže krb slúžiť ako predeľovací prvok medzi dvoma funkčne odlišnými priestormi. Zároveň ponúkajú veľkorysý pohľad na oheň z rôznych uhlov.

Zapustená kľučka dvierok umožňuje jednoduchú manipuláciu s horevysuvnými dvierkami pri prikladaní paliva. Presklenené dvierka sú vyhotovené z antireflexného dvojdielného keramického skla, ktoré dlhodobo odoláva ušpineniu a zaneseniu od sadzí. Ak ich bude predsa len potrebné vyčistiť, tak premyslený mechanizmus vyklopenia umožní dvierka dokonale vyčistiť.

Navyše je možné krbové vložky ovládať na diaľku prostredníctvom tabletu alebo mobilného telefónu - vďaka elektronickej regulácii spaľovania **S-Thermatik NEO** a elektronickeho zdvíhacieho systému dvierok **SESAM**. To znamená, že cez aplikáciu je možné regulovať prívod vzduchu na horenie a otvárať dvierka elektronicke z pohodlia gauča.



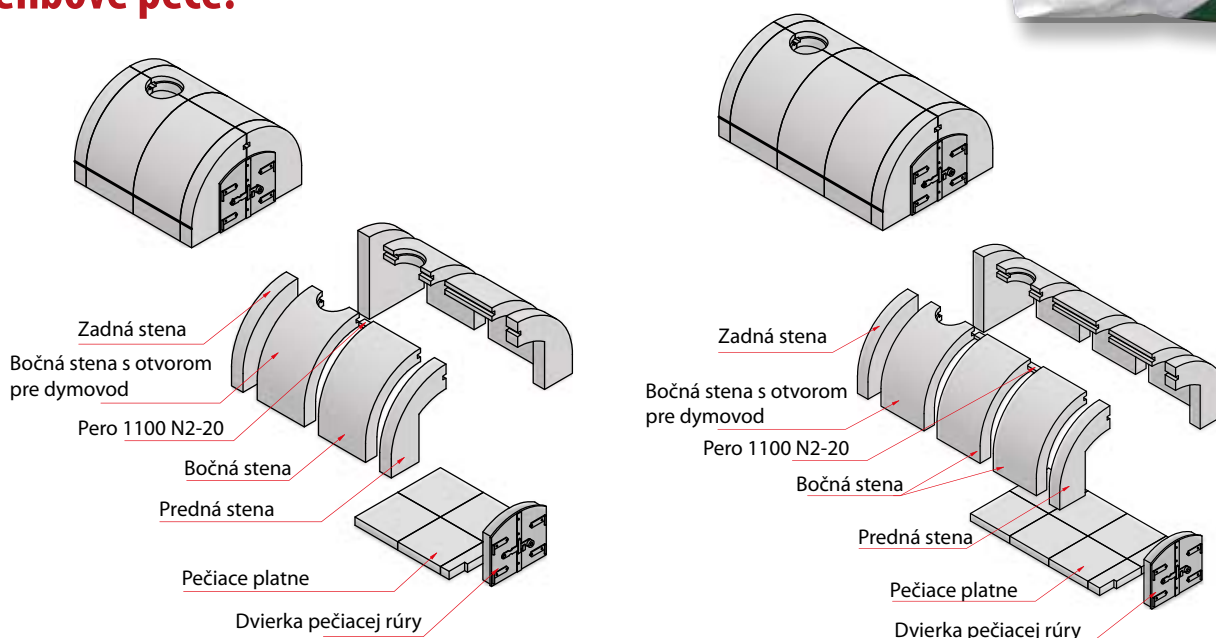


## Chlebové pece

Do ponuky firmy RATH, pribudli dva modely pecí na pečenie. Klenbové pece a pece v tvare kupoly. Pece sú dodávané ako kompletne sety spolu s murovacou maltou Universal Super.



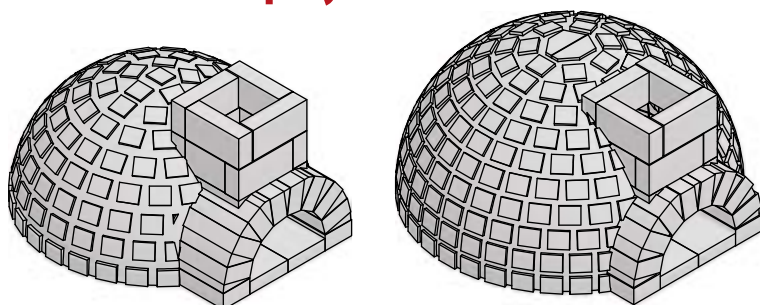
### Klenbové pece:



#### Technické parametre

	"Klenbová pec na pečenie 2 - segmentová"	"Klenbová pec na pečenie 3 - segmentová"
Rozmery pece vnútorné	ŠxHxV (cm) 67 x 61 x 37	100 x 61 x 37
Rozmery pece vonkajšie	ŠxHxV (cm) 82,8 x 77 x 50	115,8 x 77 x 50
Pripojenie dymovodu	(cm) Ø 180	Ø 180

### Pece v tvare kupoly:



Chlebová pec v tvare kupoly s vnútorným priemerom 750 mm

Chlebová pec v tvare kupoly s vnútorným priemerom 900 mm

# RATH

Viac o nových peciach na pečenie od firmy RATH nájdete v najnovšom INSPIRE PRODUKTOVOM KATALÓGU 2021/22 na str. 305-306.

# MLADÁ GENERÁCIA V KACHLIARSKOM REMESLE

Duško Kráľovič ml. je jedným z najmladších vyučených majstrov kachliarov na Slovensku. V našom sklade ho vidieť pomerne často a vždy so sebou prinesie aj jeho príjemnú náladu. Dnes sme ho prvýkrát oslovili pre rozhovor do nášho INSPIRE news a my sa s radosťou podelíme o jeho odpovede a láskavé slová.

***Duško, Ty pracuješ pre vašu firmu KRÁĽOVIČ, s.r.o. ako majster kachliar. Kedy nastal ten moment, že si si povedal, že sa tomuto remeslu budeš venovať naplno?***

Mal som asi tak 14r., keď som ocinovi začal pomáhať na stavbách - tým myslím hlavne umývať, zametať, ukladať a triediť, proste chlapec pre všetko. Ale keďže mám dar raz vidieť a hneď robiť a ocino to vo mne videl, dal mi do rúk skladací meter, ceruzku a zveril mi stavbu do vlastných rúk s tým, že ja som meral, lepil, vážil a ocino má zastúpil ako pomocníka. Až keď som trochu dospel, nadobudol viac skúseností, mal som už 18 a dokončil som moju prvú stavbu. Presne viem o aký druh stavby išlo. Bola to Brunner HKD s KMS systémom, elektronickou reguláciou a dvoma hypokaustami. Nevedel som sa dočkať, až v hotovom diele zakúrim. Ostal som milo prekvapený, keď všetko fungovalo tak, ako malo. A funguje dodnes a tak isto aj ja dodnes robím to, čo ma baví .

***Ocino vsadil na istotu, lebo ak sa dobre pamätám, pár rokov dozadu si sa zúčastnil na Majstrovstvách Európy v kachliarstve.***

Nie nadarmo sa hovorí remeslo má zlate dno, však nás firma KRÁĽOVIČ KRBY KACHLE PECE KUTÁČE živí. Spoznal som vďaka tejto práci mnoho dobrých a úžasných ľudí, videl veľa úžasných miest. Ako príklad uvediem prax v Mníchove u Bruni a Hermanna, ktorí sa mi snažili odovzdať všetky svoje vedomosti a zručnosti v tejto oblasti. Taktiež som mal možnosť zúčastniť sa na súťaži Majstrovstiev Európy v kachliarstve, za čo som vďačný Cechu kachliarov a Robertovi Šalvatovi, ktorý sa so mnou pred súťažou pripravoval a všetkým, ktorí mi dôverovali. Bola to pre mňa výzva a neoceniteľná skúsenosť. Za dva dni postaviť rez šporáčka na milimeter presne. Zvládol som to pomerne dobre - ako Napoleon - prišiel som, videl som, postavil som :). Umiestnil som sa na 4. mieste. Pre mňa, ako kachliara s bohatou





dlhoročnou praxou je najdôležitejšie postaviť akýkoľvek krb či kachľovú pec ľuďom do ich domov a tým dať ich domovu srdce a skutočné teplo domova. Je to úžasný pocit, ale hlavne niečo po mne ostáva na tomto svete - to je môj zmysel ako kachliara, syna, rodiča.

### **Čo je pre Teba najdôležitejšie ako majstra kachliara?**

Ďakujem za to, že vás máme a že ste. Nebyť vás, tak si neviem ani predstaviť, s kým iným by sme spolupracovali. Ste úžasný kolektív, ktorí nám poradí so všetkým. Veľkou výhodou je, že si vieme pomôcť navzájom.

### **Počula som, že ste využili náš vernostný systém VerSI.**

Váš program VerSI je úžasný. Pre mňa, ako majstra, je to neskutočná výhoda. Uvediem príklad: vlastnime vodnú pílu značky Karl Dahm, ktorú som videl na spomenutej súťaži a hneď som si ju obľúbil. Je ľahká, jednoducho rozlíšiteľná, kvalitná a dobre sa s ňou pracuje. A to vďaka vášmu programu. Odporúčam to využiť každému, kto má tú možnosť.

Ako si spokojný s tými pilami? / Čo ďalšie by si odporučil využiť z programu VerSI?

Za svoju kariéru mi rukami prešlo mnoho pí, "zodral" som 4 píly a môžem povedať už teraz, že túto pílu zodrať bude problém.). Taktiež viem ohodnotiť kvalitné pracovné nástroje, čo váš vernostný program ponúka. Ak máte nejaké vernostné bodíky, odporúčam ich použiť na ručné náradie - kelne, hoble, vandličky, vodováhy a samozrejme elektrické náradie. Nestojí vás to nič a návratnosť máte zaručenú. Lebo s kvalitným vybavením sa zrýchľuje vaša práca. A čas sú peniaze.

Pre toto udeľujem programu VerSI 5\*\*\*\*\*.

*Na záver sa chcem ešte raz poďakovať, že myslíte na nás odberateľov a držíte všetkým palce.*

*Prajem veľa zdravia, pokoja, šťastia, rozvahy a pracovných úspechov. A kolegom kachliarom odkazujem, že ak Vám zákazník povie, že s peniazmi nie je problém, UTEKAJTE ČO VÁM BUDÚ NOHY STÍHAŤ :)*

**ĎAKUJEM DUŠAN KRÁĽOVIČ (princ)**



## NOVÁ POSILA V INSPIRE TÍME

12. júla pribudla do nášho tímu nová posila - sympatická Darinka Vrobelová. Nastúpila na miesto Romanky Krištály, ktorá je už teraz maminou na plný úväzok.

Darinka bude pracovať v nových Inspire priestoroch na RECEPCII a ako SPRÁVCA TECHNICKÝCH LISTOV A NÁVODOV.

**Mobil (bývalý Romankin mobil): 0918 625 397**

**E-mail: [recepacia@inspire.sk](mailto:recepacia@inspire.sk)**

# Kompletný systém pre obstavbu krbov

## SkamoEnclosure

Building



**SkamoEnclosure Plug**  
kotvy

**SkamoEnclosure Adhesive**  
adhezívna malta

**SkamoEnclosure Screw**  
Skrutky

**SkamoEnclosure Primer**  
Penetrácia

**SkamoEnclosure Glue**  
vysoko žiaruvzdorné lepidlo

**SkamoEnclosure Primer**  
Penetrácia

**SkamoEnclosure Mesh**  
armovacie sieťky

**SkamoEnclosure Smooth Plaster**  
jemnozrnná omietka



**SkamoEnclosure Board**  
izolačné platne s nízkou hustotou



**SkamoEnclosure Board Gold**  
Vermikulitové izolačné platne



**SkamoEnclosure Brick**  
Izolačné platne



**Skamol Eastern Europe Sp. z o.o.**  
ul. Innowacyjna 5 • 41-200 Sosnowiec • Polska  
tel.: +48 32 79 37 029  
[www.skamol.com](http://www.skamol.com)

[www.skamoenclosure.pl](http://www.skamoenclosure.pl)





## Záhradný krb a gril Roma Garden od NORDPEISU



### Nordpeis

Záhradný krb Roma Garden je vybavený výstelkou v jasnej šamotovej farbe a grilovacím roštom. Poloha spodnej hrany ohniska (817 mm) poskytuje optimálny výhľad na plamene a pohodlnú obsluhu. Krb je vyrobený zo špeciálneho ľahkého betónu. Dodáva sa bez povrchového náteru. Jeho výhodou je jednoduchá montáž. Krb nie je vhodné umiestniť na nechránené miesto do exteriéru bez prístrešku. Bez akejkoľvek povrchovej úpravy je betón citlivý voči vode a poškodeniu.

#### Parametre krbu:

Výška krbu s komínom 2160 mm, V x Š x H: 1650 x 790 x 665 mm; Hmotnosť: 352 kg

Obj. kód	Produkt	Cena bez DPH	Cena s DPH
ND-209095	Záhradný krb Roma Garden	1 672,00 €	<b>2 006,40 €</b>
<b>Doplnky:</b>			
ND-804771	Ochrana proti vyletujúcim iskrám	354,00 €	<b>424,80 €</b>
ND-803161	Northstar farba vo vzhľade betónu 2,2kg	38,00 €	<b>45,60 €</b>



Grilovací rošt je súčasťou dodávky



Ochrana proti vyletujúcim iskrám je možné doobjednať



# Benefičné podujatie Ruky spoja ruky prinieslo kultúru opäť do Kováčovej

Aj my sme toho malou súčasťou. Už štvrtým rokom podporujeme toto krásne podujatie, ktoré sa koná v rehabilitačnom centre na Kováčovej pre ľudí a deti so zdravotným a mentálnym postihnutím.

V horúci letný deň, 23. júna, prišlo „osvieženie“ v podobe benefičného podujatia Ruky spoja ruky po deviaty krát do Národného rehabilitačného centra v Kováčovej. Pre deti a osoby so zdravotným znevýhodnením ho pripravilo Občianske združenie Milan Štefánik a NRC Kováčová. Pre pacientov prvý koncert, prvý kontakt s kultúrou po lockdowne.

Napriek uvoľneniu opatrení, organizátori nenechali nič na náhodu. Od rána prebiehala dezinfekcia priestorov. Umiestňovali sa tabuľky s pravidlami. Pripravený bol teplomer. Dobrovoľníci zoradili stoličky. Odstupy primerané. Na pódium nesmie chýbať mikrofón. Ešte reproduktory. Overiť si, či už sú hudobní hostia pripravení. Môže sa začať. Sálu začali zaplňať krásne žlté tričky. Veselé. Letné. Do rovnakého sa obliekol i Andrej Bičan,



Obraz ako nosný motív podujatia namaľovala nohami maliarka Pavlína Triščová Csápaiová.

moderátor podujatia. S vďakou prijal pozvanie. Z javiska prišiel odovzdať energiu do hľadiska. Hneď v úvode si k sebe pozval Milana Štefánika. Pani riaditeľke NRC, Ing. Oľge Zábojníkovej, odovzdali obraz, ktorého fragment – otlčky rúk, sa stal motívom podujatia. Dielo je o to zaujímavejšie, že samotná autorka, Paulínka Csápaiová Triščová, má handicap. Ruky namaľovala na plátno nohami.

Andrej Bičan pripomenul prítomným platné opatrenia a už pozýva na pódium exotické duo Lord Bishop Rocks. V súčasnosti pôsobia v Nemecku. Ale ... Spevák a gitarista v jednej osobe, Lord Bishop, je pôvodcom z New Yorku. Bubeník Duda z temperamentnej Brazílie. Kombinácie funku s rockom, blues, punku, regge. Hardrock s jazzom. Rock and roll. To všetko





Každý rok sa podarí organizátorom pritiahnúť na toto podujatie známe a zaujímavé osobnosti. Tento rok to bol známy slovenský moderátor Andrej Bičan a o hudobnú vložku sa postarali skupina Gladiátor, exotické duo Lord Bishop Rocks a súbor PULS – Poddukelský umelecký ľudový súbor.

vytvára emočne nabitú zmes, ktorú sami členovia nazývajú Hendrixian Motor Funk. „Inak obdarení“ si ho mohli vychutnať v plnej paráde. Rečová bariéra nehrala žiadnu rolu. Spevák divákov zaujal nie len zamatovým hlasom, ale i outfitom. Šatka na krku, klobúk na hlave. Na Slovensku nehrali po prvýkrát. A čo je pre nich dôležité? „Kdekoľvek a kedykoľvek hráme, hlavné je, že chceme urobiť ľudí šťastnými. A pre nás je veľmi dôležité, urobiť šťastnými týchto ľudí, ktorí si prešli cez veľmi zložité časy.“ Ako sme sa dozvedeli v zákulisí, Lordovi Bishopovi sa okrem našej krajiny páčia i slovenské dievčatá. Preto veríme, že sa na Slovensko ešte vráti.

Spoza opony už na javisko kráčajú statní Gladiátori. Prvý akord. Gitara. Úder paličkou do bubnov. „Neviedli sme sa dočkať, kedy príde táto chvíľa, po takej dlhej prestávke.“ Na hudobnú scénu prinášajú už tri desaťročia nefalšovaný rock. Za ten čas zožali niekoľko úspechov nie len doma, ale i za hranicami. Niet sa čo čudovať. Hity Keď sa láska podarí, Nechcem o teba prísť, Nemôžem dýchať, rozozvučali i sálu NRC. Známe slová piesní sa ozývali z mikrofónu i publika. „Tieto akcie hráme tradične niekoľko krát do roka a myslíme si, že je to v podstate to najmenej čo môžeme spraviť. Ľudia s handicapom chcú tak isto žiť plnohodnotný život. A my sa snažíme, aby ho naozaj mali.“ I to si myslí Georgio o účinkovaní kapely na akciách pre „inak obdarených“. Asi najväčší odkaz pre prítomných pacientov, je ich pieseň Hlavu maj hore. A slnko sa dnes objavilo. A Kúpili sme si Pekný deň. Pre všetkých.

Prestávku na zmenu scény využil Andrej Bičan na pripomenutie pravidiel. Pochválil publikum, že napriek priam tropickej teplote,

vydržali s rúškami na tvárach. Ešte pár malých úprav a ide sa do finále. PULS – Poddukelský umelecký ľudový súbor. Už v názve je počuť husle, cimbal, basu i akordeón. Nádherné hlasy „zabalené“ do farebných sukni. Mašle vo vlasoch. Lanové košele. Folklorne klobúky. Lúbezné tóny vpletené do nádherných tanečných scén. Vedeli ste, že súbor má niekoľko zložiek? Spevácku, baletnú ... Otočky, zdvíhačky a vysoko vyskočiť. A čo znamená vystúpenie pre členov PULS? „Keď stojíme na javisku a pozeráme na tých ľudí, tak vlastne oni nám dávajú energiu. A vtedy sa cítime veľmi dobre. Pretože vieme, že to, čo robíme, je to správne. A že i my sme na tom správnom mieste.“ A diváci vydržali. Ocenili výkon obrovským potleskom.

A organizátori a dobrovoľníci? Napriek tričkám prepoteným do poslednej nitky usmerňovali „inak obdarených“, aby si pri malej autogramiáde vyzdvihnúť podpisy, pozrieť si z blízka kroje. Aj za to im patrí veľká vďaka.

Čo dodať na záver? Ako povedala riaditeľka NRC, Oľga Zábojníková „môžem povedať, v mene všetkých pacientov, už dávno som ich nevidela takto pokope a tak sa usmievať a vytešovať.“ Pri diagnózach, ktoré ich pacienti majú, je práve úsmev najväčším darom. Darom, ktorý i keď symbolicky, dnes spojil ruky.

TEXT: Júlia Platková

Foto: Milan Maršalka a Igor Frimmel

Video: <https://www.youtube.com/watch?v=IFR5Sko8Rpc>

<https://www.youtube.com/watch?v=11wPy1Ma3rY>



# Vítazi tretieho ročníka Inspire súťaže o najkrajšie dielo krbu a pece

V októbri 2020 sme zahájili už tretí ročník Inspire súťaže o naj stavbu krbu a pece. Do súťaže mohli prihlásiť kachliari a kachliarske firmy všetky svoje stavby krbov a pecí, ktoré boli realizované z technológií zakúpených v J&R Inspire.

Tohto ročníka súťaže sa zúčastnilo o niečo menej súťažiacich ako sme boli zvyknutí po minulé roky, napriek tomu sa súťaž tešila veľkému záujmu. Napovedalo tomu množstvo hlasov od zaregistrovaných hlasujúcich. Hlasovania na internete sa zúčastnilo až 400 fanúšikov. Touto cestou im ďakujeme za všetky poslané hlasy. Všetci zaregistrovaní fanúšikovia súťažili o pekné ceny a vyhodnotenie tejto súťaže už prebehlo v máji. Viac o tejto časti súťaže si môžete prečítať na [www.inspire.sk](http://www.inspire.sk). Po ukončení internetového hlasovania sa úlohy ohodnotiť diela z odbornej stránky chopili profesionáli.

## AKO TO VŠETKO PREBIEHALO:

Od októbra 2020 do konca apríla 2021 sme uverejňovali všetky fotografie stavieb na internetovej stránke, facebooku a instagrame Inspire postupne tak, ako prichádzali. Každé dielo sme navyše podporili rovnakou kampaňou, aby sa o ňom dozvedelo čo najviac ľudí - fanúšikov, ktorí prideliť svoje hlasy. Každý fanúšik sa musel najskôr zaregistrovať, systém ho overil a následne mohol priradiť až päť hlasov jednému dielu, alebo ich mohol ľubovoľne rozdeliť medzi viaceré diela. Hlasovanie bolo ukončené na konci apríla 2021. Na základe získaného počtu hlasov vzišlo poradie a prvé tri diela s najväčším počtom hlasov sa stali výhercami internetového hlasovania (mená výhercov nájdete ďalej).

Po ukončení hlasovania fanúšikov na internete prebiehalo posudzovanie stavieb odbornou porotou. Oslovili sme odborníkov na slovo vzatých, ktorí sa vo svojom odbore vyznajú



a venujú sa mu dlhé roky. Odborníci posudzovali stavby z rôznych uhlov. Posudzovania diel zo stránky odborného kachliarskeho vyhotovenia a komplexnosti sa chopili dve významné a vo svete kachliarstva známe inštitúcie:

- **Cech Kachliarov**
- **Medzinárodný kachliarsky zväz VEUKO**

Je však známe, že každá stavba musí osloviť aj svojim tvarom a dizajnom. Preto sme oslovili človeka, ktorý má estetické cítenie, skúsenosti s výtvarnom, dizajnom a architektúrou. Oslovili sme človeka, ktorý stojí za novou budovou Inspire a s ktorým sme posledné obdobie úzko spolupracovali:

- **Ing. Arch. Peter Pagač**

Porotcovia prideliť svoje hlasy a vybrali ďalšie stavby pecí a krbov, ktoré získali pre svojich zhotoviteľov víťazné umiestnenie. Ďakujeme všetkým porotcom, že si našli čas a pri svojich povinnostiach sa chopili tejto neľahkej úlohy. Každé dielo si zaslúži pozornosť a úctu, pretože je stavané s láskou k tomuto krásnemu remeslu. Mnohokrát k výsledku vedie neľahká cesta. Kachliar musí byť nie len dobrý remeselník, musí mať aj estetické cítenie a obchodného ducha.



## TAKTO TO VŠETKO DOPADLO:

V hlasovacej súťaži na internete získali najviac hlasov tieto kachliarske firmy so svojimi stavbami:

1. miesto a 77 hlasov získala akumulčná pec - realizácia stavby a foto: **PK Dizajn s.r.o.**
2. miesto a 75 hlasov získal sálavo - teplovzdušný krb - realizácia stavby a foto: **SVAROGUS s.r.o.**
3. miesto a 60 hlasov získala kachľová pec - realizácia stavby a foto: **KOZUBY - JUKO spol. s r.o.**



Odborná porota vybrala týchto víťazov:

1. miesto **NAJKRAJŠIA PEC** získala kachliarska firma: **Kachliarstvo Svitek s.r.o.**
1. miesto **NAJKRAJŠÍ KRB** získala kachliarska firma: **SVAROGUS s.r.o.**



Ďalšími v poradí boli odbornou porotou vyhodnotené tieto diela:

2. miesto v kategórií **PECÍ** získala kachliarska firma: **Filux design s.r.o.**
3. miesto v kategórií **PECÍ** získala kachliarska firma: **PK Dizajn s.r.o.**

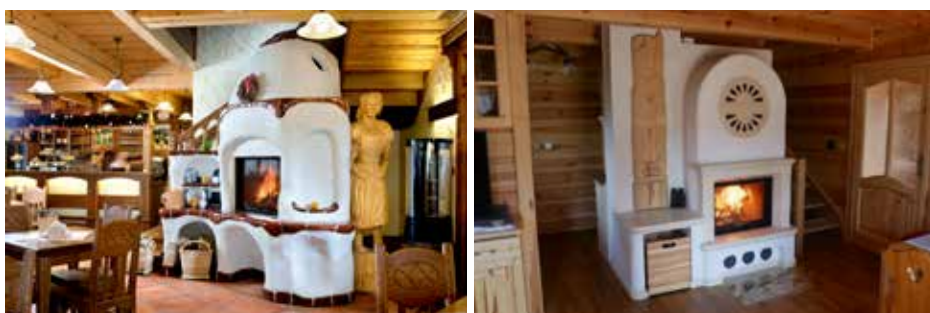


Vítazom gratulujeme a veríme, že sa nám podarí stretnúť čo najskôr a ceny odovzdať osobne. Máme pripravené aj takéto pekné ceny. Vyrábajú ich pre nás v keramikárskej dielni v Modre pani a pán Malinovci.

Všetko o súťaži a dielach nájdete na našej internetovej stránke:

<https://www.inspire.sk/sutaze/jampr-inspire-sutaz-o-najkrajšie-dielo-krbu-alebo-pecce-2020>

2. miesto v kategórií **KRBOV** získala kachliarska firma: **IGNIS KRBY, s.r.o.**
3. miesto v kategórií **KRBOV** získala kachliarska firma: **DESIGN KRBY GÁLIK, s.r.o.**



# Vedeli ste? S každým nákupom v Inspire zbierate body, ktoré môžete uplatniť pri nákupe ľubovoľného tovaru.



**Vernostný Systém Inspire (VerSI)** sme naštartovali v roku 2018. Prostredníctvom vernostného systému chceme, aby každý náš odberateľ bol odmenený za svoju lojalitu a nákup u nás, v J&R Inspire. Každý, kto nakupuje produkty J&R Inspire, automaticky získava body za svoj nákup. Tieto sa postupne každým nákupom sčítavajú a kedykoľvek je ich možné uplatniť a vymeniť za značkové náradie, alebo za iné produkty z ponuky J&R Inspire spol. s r.o.

- Za každých 1000 € nákupu získate 100 bodov (bez DPH).
- Body postupne zbierate za každý nákup na svojom účte a kedykoľvek ich môžete využiť.
- Nadobudnuté body môžete vymeniť za značkové náradie a produkty uvedené v tomto Katalógu produktov.
- Ak nepotrebuje náradie, tak môžete svoje body uplatniť pri kúpe akéhokoľvek materiálu z ponuky J&R Inspire. Ak aj nemáte nazbieraný dostatočný počet bodov, tak zbytok môžete doplatiť v Eurách.
- Aktuálny stav bodov nájdete na Vašich faktúrach.
- Pri uplatnení bodov platí nasledovný prepočet: 100 bodov = 10 € s DPH (1000 bodov = 100 € s DPH).
- Za uplatnené body nie je možné získať ďalšie body.
- Body je možné uplatniť kedykoľvek počas roka. Zbieranie a uplatňovanie bodov nie je časovo obmedzené.

Získané body môžete uplatniť pri kúpe náradia alebo vitamínových doplnkov. Ponúkame na výber z profesionálneho náradia značiek **KARL DAHM**, **RESS**, **TOP MARMOR** a **FISKARS**. Môžete si vybrať priamo z katalógu VerSI, z typov náradia a nástrojov, ktoré sme pre Vás vybrali. Náradie v katalógu VerSI je uvedené s prepočtom bodov. Ak si nevyberiete z tohto katalógu, tak kompletné cenníky značiek **KARL DAHM**, **RESS** a **TOP MARMOR** nájdete na našich internetových stránkach, preto si môžete vybrať aj také náradie, ktoré v tomto katalógu Vernostného Systému Inspire (VerSI) nie je uvedené. Pri uplatnení bodov platí nasledovný prepočet: 100 bodov = 10 € s DPH (1000 bodov = 100 € s DPH).

## KARL DAHM

Karl Dahm je už viac ako 60 rokov partnerom pre remeselníkov, ktorí pracujú vo sfére stavebníctva a opracovania kameňa. V tejto komunite sa značka Karl Dahm stala synonymom spoľahlivosti, úspory času a pomoci pri remeselnom opracovaní rôznych typov materiálov. Vďaka dlhoročným skúsenostiam ponúka riešenie na každý problém a vždy má v ponuke ten správny nástroj. Spoločnosť Karl Dahm je charakteristická vlastnou výrobou a vývojom podľa potrieb remeselníkov.





## RESS

Spoločnosť RESS je prvým výrobcom s kompletným sortimentom v odbore kominár, ktorá získala certifikát kvality podľa DIN EN ISO 9001. Je prvou a najstaršou spoločnosťou v tomto odbore, s viac ako 100 ročnou tradíciou. Zakladateľom je bývalý kominár Gustav Ress, ktorý v roku 1907 oslepol a už nemohol ďalej vykonávať povolanie kominára. Následne sa venoval výrobe lán a pôsobil ako lanár. Svoje vedomosti a skúsenosti uplatnil po založení firmy RESS v roku 1912. Ako skúsený kominár a zhotoviteľ lán bol ideálnym špecialistom, ktorý poznal potreby kominára, a tak významne prispel k zdokonaleniu nástrojov a náradia pre kominárov. V priebehu rokov firma zostala pod rodinnou správou a je to tak dodnes. Spoločnosť svoj sortiment neustále rozširuje a v súčasnosti má už vo svojej ponuke okolo 2 000 produktov. RESS je známym dodávateľom náradia a prístrojov potrebných pre prácu kominára v mnohých európskych krajinách a mimo nich.

## TOP MARMOR

Top Marmor je špecializovaná firma, ktorá dodáva všetky potrebné náradia pre ďalšie spracovanie a pokladanie všetkých druhov prírodného kameňa, jemných kamenín a dlaždíc. Znalosť výrobného procesu, skúsenosti mnohých trhov a použitie nám umožňuje spĺňať skoro všetky nároky pre široký výber kvalitných náradí. Dôvera našich široko rozšírených zákazníkov z Talianska, Rakúska, Nemecka a Maďarska dokazuje, že kvalita našich výrobkov je našou najlepšou referenciou. Naše produkty sú vyrábané s vysokou kvalitou a ceny sú veľmi konkurencieschopné. Navštívte našu internetovú stránku, aby ste bližšie spoznali naše produkty a zistíte, že kvalita nemusí byť vždy drahá.



## FISKARS

Fínska spoločnosť, ktorá začala so železiarskou výrobou už v roku 1649. Svoje poznatky zúročila a pretransformovala do produktov so skvelými vlastnosťami. My sme do nášho katalógu zaradili produkty, ktoré využijete pri práci s drevom alebo v stavebníctve.

## VITAMÍNOVÉ DOPLNKY

Pre tých, ktorí chcú niečo špeciálne a chcú urobiť niečo pre svoje zdravie, máme pripravenú ponuku v podobe VITAMÍNOVÝCH DOPLNKOV. V katalógu VerSI nájdete vybrané vitamínové doplnky od strany 18.

**V prípade, že práve nepotrebuje pracovné náradie, tak body môžete uplatniť pri kúpe ktoréhokoľvek produktu, materiálu alebo komínových dielcov z ponuky J&R Inspire.**

Nemáte brožúru VerSI?

Napíšte nám na [marketing@inspire.sk](mailto:marketing@inspire.sk) a radi vám ju pošleme.



# NOVÉ

Produktové katalógy 2021/22

- KACHLIARSKÉ TECHNOLOGIE
- KOMÍNOVÉ SYSTÉMY

Všetky katalógy nájdete v elektronickej podobe na našich internetových stránkach:

<https://www.inspire.sk/>

<https://www.kominy-inspire.sk/>



# TAK *green*

## AKO SI MÔŽETE PRIAŤ.

S novou sériou krbových vložiek od spoločnosti BRUNNER nie len splníte želania zákazníkov, ale ich aj prekonáte.



Firma BRUNNER prichádza od jesene 2021 na trh s novou „zelenou“ sériou krbových vložiek. Krbové vložky tejto série sa budú vyznačovať výrazne zníženými emisnými hodnotami a ešte prepracovanejšími detailami.

Viac na str. 2.

# BRUNNER®

Noviny vydáva importér kachliarskych a kominárskych technológií pre SR:

J&R Inspire, spol. s r.o. | Tel.: +421 (45) 524 83 25 | E-Mail: [marketing@inspire.sk](mailto:marketing@inspire.sk) | [www.inspire.sk](http://www.inspire.sk)